

## Línea RHA alu

### Tapa rellenable hermética

#### Características:

- » Carga máxima admisible 12 ton.
- » Fabricada con perfiles de aluminio extruido, fondo de chapa de aluminio y esquineros inyectados.
- » Reforzada con malla de acero.
- » Cierre hermético, con junta de EPDM.
- » Sistema de fijación con tornillos Alen, de fácil apertura.
- » Virtualmente invisible, una vez colocada.
- » Altamente resistente a la corrosión.

#### Sistema de Apertura:

- » Kit completo de llaves de apertura.
- » Instrucciones claras de montaje y mantenimiento.
- » Las tapas adheridas se liberan con un simple giro de la Llave Amarilla.

#### Aplicaciones:

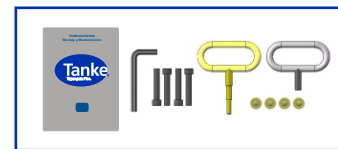
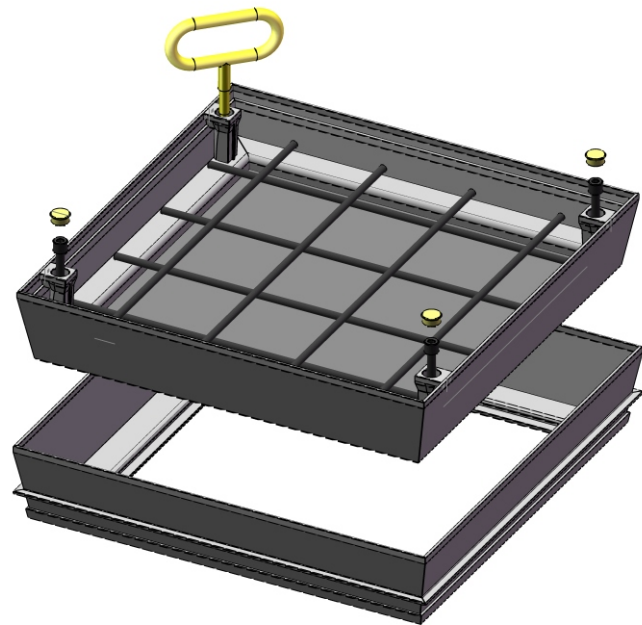
- » En el interior de edificios y comercios, donde se requiera un alto nivel de terminación, y buen sellado de líquidos y/o gases.
- » La instalación de las tapas debe ser realizada acorde a nuestro manual de instrucciones, sin olvidar el sellado externo, entre el marco y el piso que lo rodea.

#### Packaging:

- » Las tapas se emban con esquineros de cartón, que la protegen durante el transporte.
- » Los esquineros son impresos con el tipo y tamaño de la tapa, facilitando así su identificación.

#### Tiempo de entrega:

- » Los productos standard se encuentran en stock permanente. Las medidas especiales se fabrican conforme a las especificaciones del cliente.

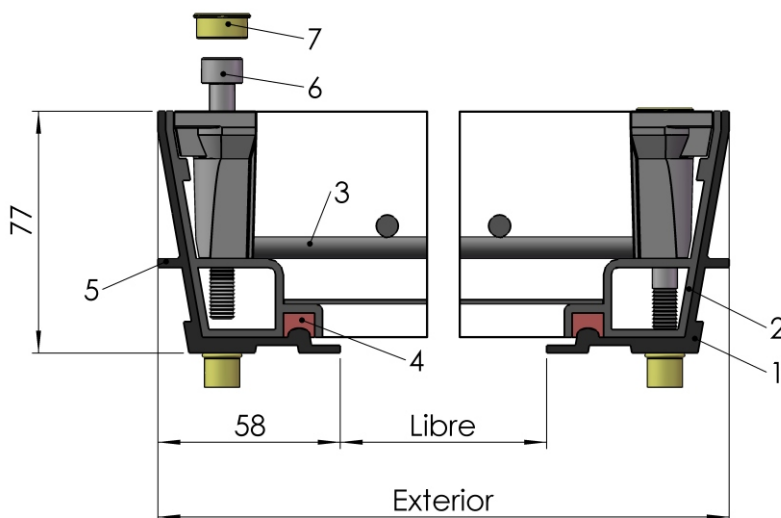


» Kit de llaves de apertura y manual.

#### Medidas Standard en mm:

Item	Libre	Exterior
RHA 30	300 x 300	416 x 416
RHA 40	400 x 400	516 x 516
RHA 50	500 x 500	616 x 616
RHA 60	600 x 600	716 x 716
RHA 64	600 x 400	716 x 516
RHA 80	800 x 800	916 x 916
RHA 84	800 x 400	916 x 516
RHA 86	800 x 600	916 x 716

Patente en trámite.



- 1.- Marco
- 2.- Tapa
- 3.- Refuerzo
- 4.- Junta
- 5.- Anclaje
- 6.- Tornillo Alen Inox
- 7.- Inserto plástico