

Línea

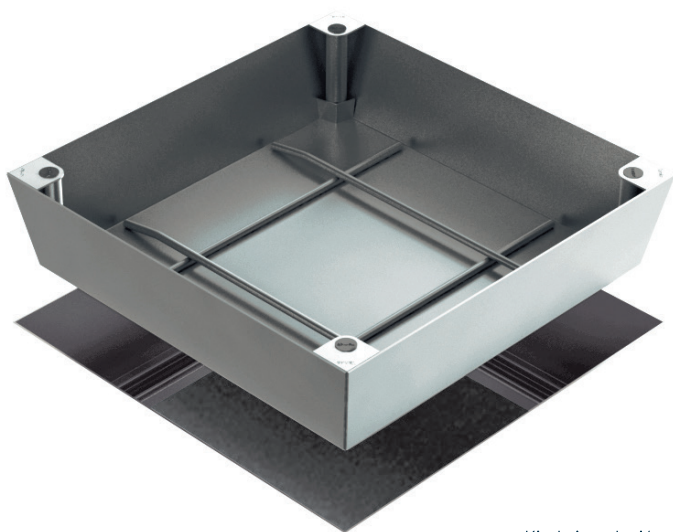
R100S inoxidable

Hermética rellenable profunda, tránsito vehicular

Medidas estándar (mm)

Código	Libre	Exterior
R100S-33	300 x 300	444 x 444
R100S-44	400 x 400	544 x 544
R100S-55	500 x 500	644 x 644
R100S-64	600 x 400	744 x 544
R100S-66	600 x 600	744 x 744
R100S-86	800 x 600	944 x 744
R100S-88	800 x 800	944 x 944
R100S-106	1000 x 600	1144 x 744
R100S-108	1000 x 800	1144 x 944
R100S-110	1000 x 1000	1144 x 1144

*Libre: medida de la boca | Exterior: medida del marco de la tapa



Kit de instalación y apertura



Para revestimientos gruesos



Características

Una solución de alta performance, para el interior o exterior de edificios, comercios, industrias y casas particulares, donde se requiera hermeticidad y acceso a cámaras de registro.

Diseñadas a nivel del piso, para ser rellenas con base de hormigón y revestidas con adoquín, pórfido, baldosón y otros materiales duros de espesor grueso.

Provistas de orejas de anclaje y malla de acero, con tornillos allen que sellan la tapa sobre una junta de EPDM.

Las tapas quedan virtualmente invisibles una vez colocadas y se liberan con un simple giro de la llave amarilla. Kit completo de apertura, con instrucciones claras de montaje y mantenimiento.

Carga

Tránsito vehicular, autos, camionetas de reparto, etc.

Material

Conformadas con alta tecnología, en chapa de acero inoxidable AISI-304 de 2 mm de espesor, soldado y pasivado. Se distinguen por su durabilidad y resistencia a la corrosión.

Disponibilidad

Los productos estándar se encuentran en stock permanente. Las medidas especiales se fabrican conforme con las especificaciones del cliente.

Corte

